

TERMÉK # _____

MODELL # _____

NÉV # _____

SIS # _____

AIA # _____



137015 (ALS1216)

Alumínium polcrendszer 4
polietilén lappal,
terhelhetőség: 560 kg. 373 x
1216 mm

Rövid leírás

Termék szám

4 szintes polcrendszer. A polcok mélysége 373 mm. Állítható magasságú lábakkal.

Fő jellemzők

- A komplett polcrendszer egyszerűen és gyorsan összeszerelhető.
- GN 1/1, GN 1/2 és GN 1/3 méret beilleszthető a keretbe.

Konstrukció

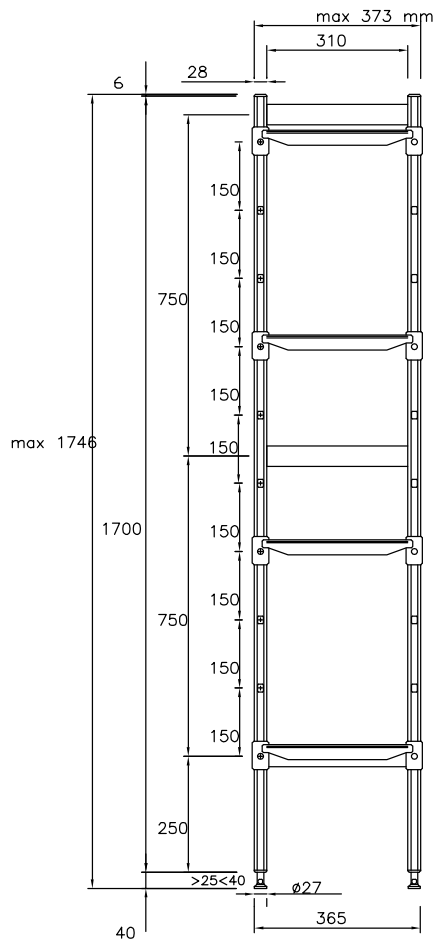
- Anodizált alumíniumból (20 mikron) készült polctartó keret és függőleges tartóelemek.
- 4 szint.
- Polietilén felhasználásával készült polcok.
- A részben polietilén polcok mosogatógépben tisztíthatóak.

Opcionális tartozékok

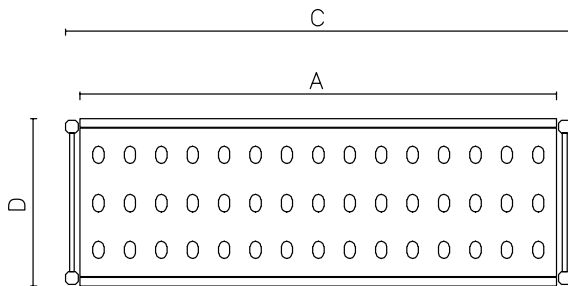
- Polietilén polc alumínium kerettel, 373x1152mm PNC 850055
- Polcilleszték d=373mm PNC 850070
- 2 forgó kerék, 100mm PNC 850072
- 2 forgó kerék fékkel, 100mm PNC 850073

Jóváhagyás _____

Előlnézet



Felülnézet



Egyéb

	A mm	C mm	D mm
137010	708	772	373
137011	798	862	373
137012	886	950	373
137013	974	1038	373
137014	1062	1126	373
137015	1152	1216	373
137016	1240	1304	373
137017	1330	1394	373
137018	1505	1569	373

Technikai információ:
Uprights
137015 (ALS1216) 2

Külső méretek, szélesség: 1216 mm

Külső méretek, mélység: 373 mm

Külső méretek, magasság: 1700 mm

Max. terhelési súly: 680 kg

Nettó súly: 21 kg